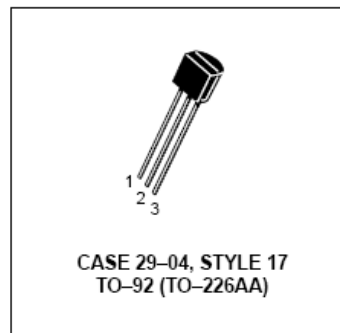
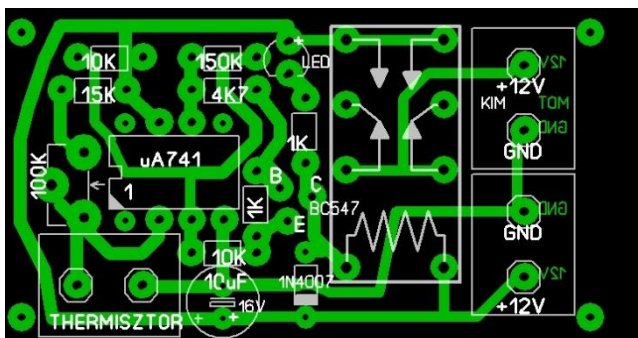
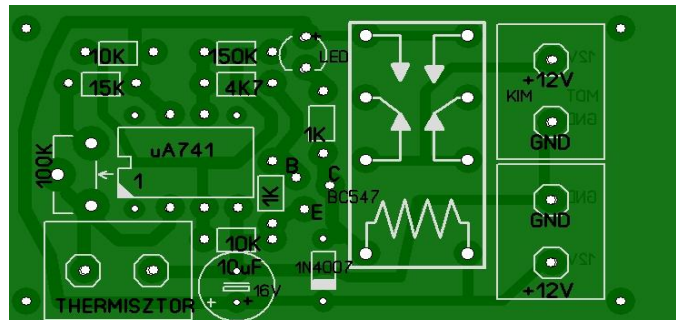
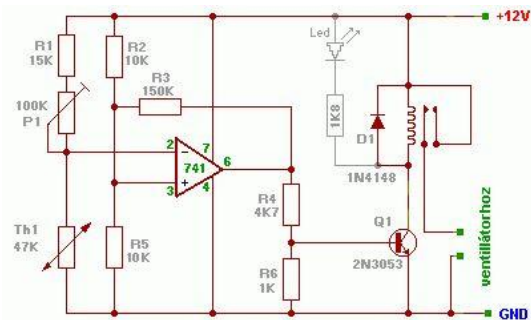


THERMISZTOROS HŐKAPCSOLÓ

A beállított hőmérséklet elérésekor a relé behúz és a kimeneten 12v jelenik meg. A kapcsolási pont a 100K trimmer potenciométerrel állítható be. Ha a hőmérséklet lecsökkenik a kapcsolási küszöb alá a relé elenged. Alkalmazható tápegységek, számítógépek stb. hűtő ventilátor szabályozására. A kapcsolás 12V tápfeszültségről üzemel. Beültetés előtt a nyáklemezt vizsgáljuk át, majd fúrjuk ki 0.8-1-s fúróval. A rajz szerint ültessük be az alkatrészeket. Ha mindent jól csináltunk a kapcsolás azonnal üzemkés



1 láb: collector; 2 láb bázis; 3 láb emitter